

# 6 BEDIENUNGSANLEITUNG FÜR M300 (MM G360.250/350.C)

---



## INHALT

---

6.1 Einführung.....	2
6.2 Technischen Daten .....	3
6.2.1 Oberflächenstrukturen.....	3
6.2.2 Lagerung.....	3
6.3 Wartung.....	4

# 6.1 EINFÜHRUNG

---



- **Produkt Model**

MM G360.250.C

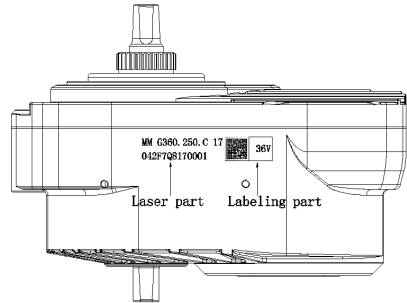
MM G360.350.C

- **Anwendungsbereich**

**i** Gilt nur für elektrisch angetriebene E-Bikes, die für Pedelecs entwickelt oder lizenziert wurden. Der Motor eignet sich für City- und Trekkingräder, die für Straßeneinsätze entwickelt wurden. Der Motor ist nicht für Wettbewerbszwecke geeignet.

- **Identifizierung**

In der folgenden Grafik ist die Identifikationsnummer des Produkts auf dem Gehäuse dargestellt:



**Hinweis:** Hinweise auf den Produktlabeln enthalten wichtige Informationen zu diesem Produkt. Bitte entfernen Sie diese nicht.

## 6.2 TECHNISCHE DATEN

① Motor Modell: MM G360.250.C

Nennleistung (W)	250
Nennspannung (V)	36 / 43 / 48
Wasserdicht	IP65
Zertifizierung	CE / ROHS / EN14766 / EN14764
Außentemperaturen	-20 °C ~ 45 °C

② Motor Modell: MM G360.350.C

Nennleistung (W)	350
Nennspannung (V)	36 / 43 / 48
Wasserdicht	IP65
Zertifizierung	CE / ROHS / EN14766 / EN14764
Außentemperaturen	-20 °C ~ 45 °C

### 6.2.1 Oberflächenstrukturen

Stoßfeste Beschichtung schwarz und silbergrau.

### 6.2.2 Lagerung

Das Pedelec sollte in einem belüfteten und trockenen Raum untergebracht werden. Vermeiden Sie eine feuchte, säurefreie, alkalifreie und magnetische Umgebung.

# 6.3 WARTUNG

---

- Die Wartung muss mit professionellen Werkzeugen, durch eine autorisierte Person durchgeführt werden.
- Zerlegen Sie den Motor nicht.
- Verwenden Sie keine Verdüner oder andere Lösungsmittel, um die Komponenten zu reinigen. Solche Stoffe können die Oberflächen beschädigen.
- Vermeiden Sie das Eindringen von Wasser in den Komponenten.
- Vermeiden Sie die Verwendung von Hochdruckreinigern.
- Für eine längere Lagerung schalten Sie den Akku aus. Bitte vermeiden Sie das Lagern in der Nähe von Wärmequellen.